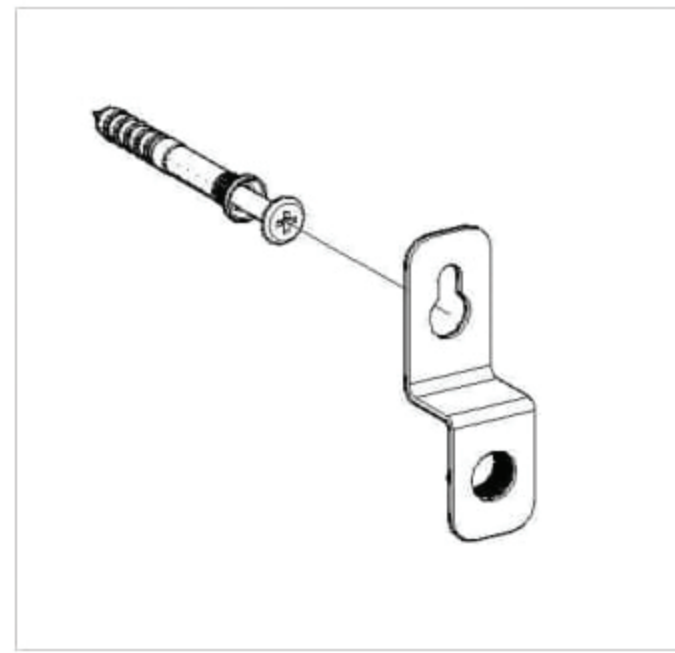
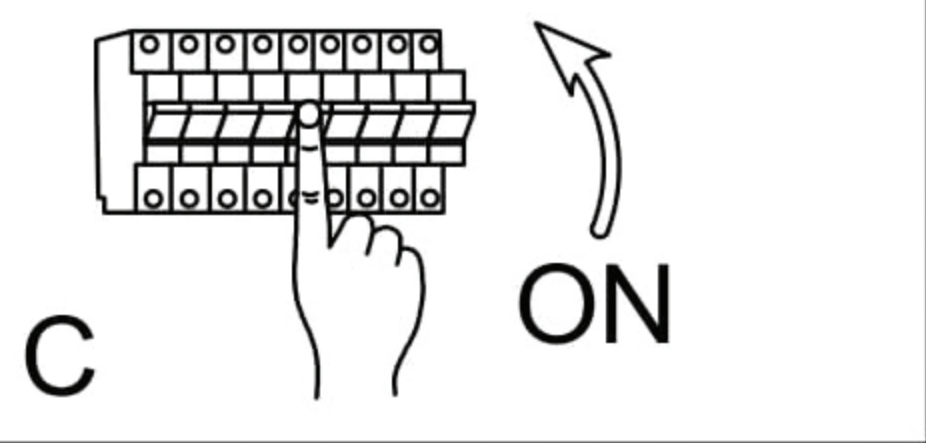
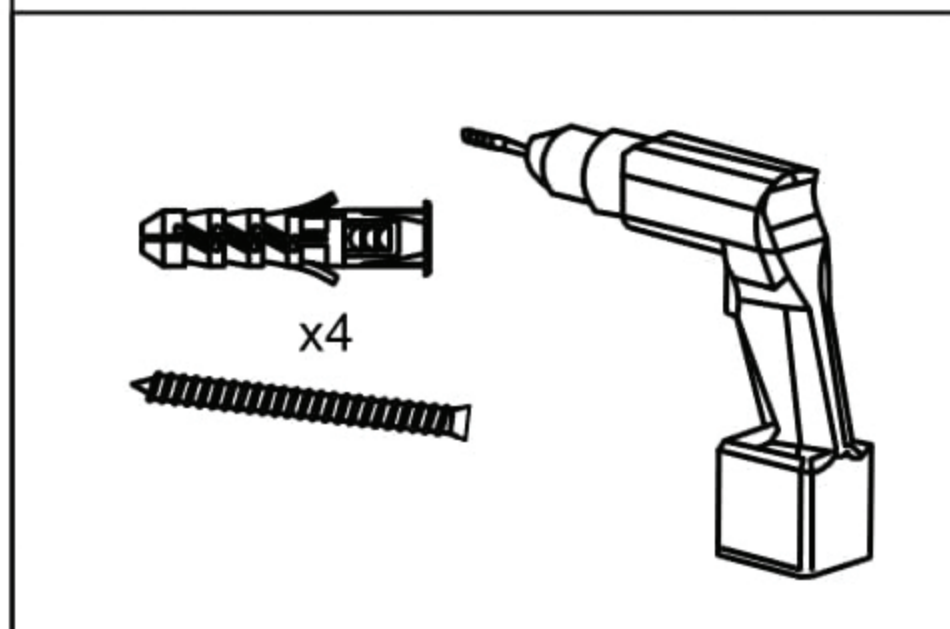
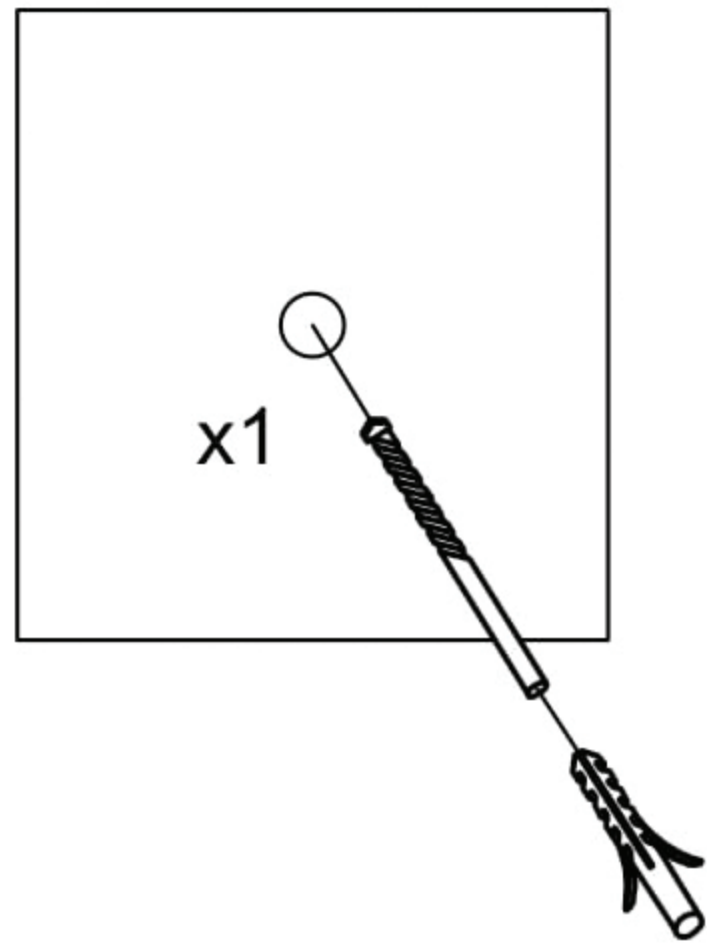
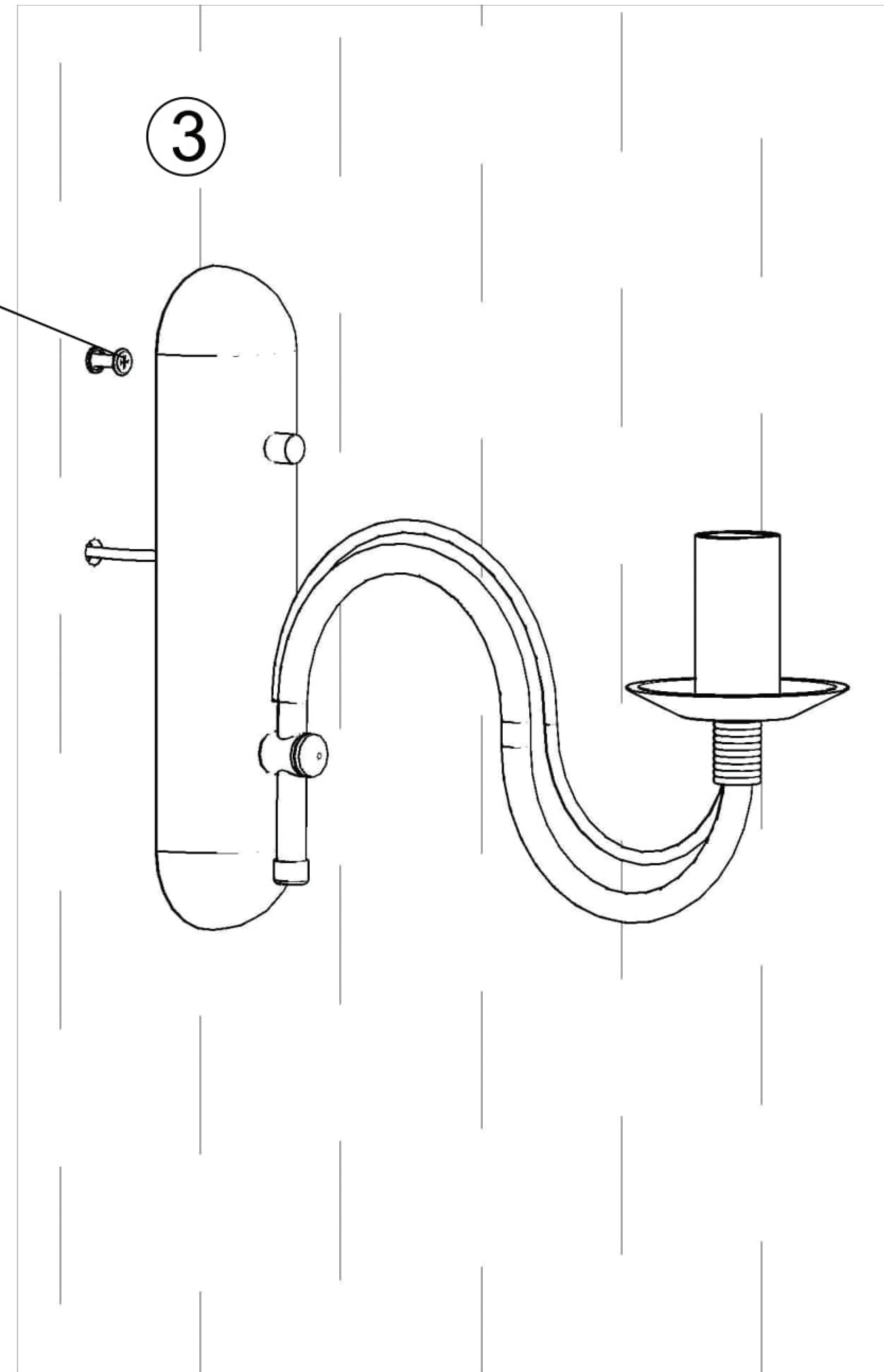


**B**

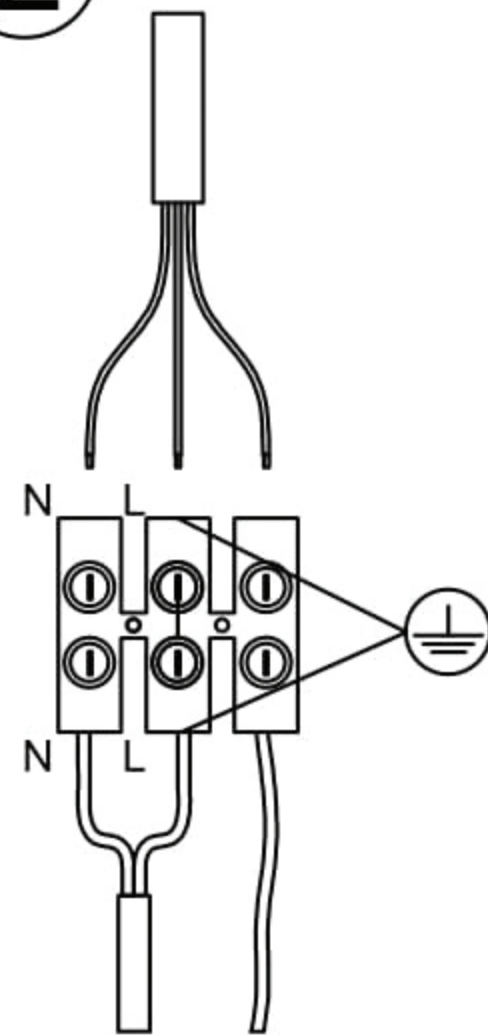
1



3



2



Instrukcja montażu / installation instructions / Montageanleitung  
Kinkiet / Wall lamp / Wandleuchte